

PB 20



Godkendt efter EN 303-5-klasse 3

Træpillebrænder

PB 20 er en robust træpillebrænder. Den har et termostatstyret system med unik el-tænding af træpillerne. Styresystemet tænder og slukker automatisk brænderen, efter husets varmebehov. Dette sikrer en optimal drift af anlægget. Styresystemet giver en stabil og jævn optænding samt tilsikrer en jævn og ren forbrænding af brændslet. Opbygning af dette system, sikrer mindst mulig service og vedligehold.

PB 20 er et kvalitetsprodukt, som er opbygget med et minimal antal mekaniske dele, som medfører en rolig og jævn drift. Brandkoppen består af kvalitetsstål. PB 20 afgiver meget lidt aske, og meget lidt strålevarme i fyrrummet. Brænderen er enkel at tilslutte til de fleste olie- og fastbrændselskedler.

PB 20 er et miljørigtigt valg for dig som kunde, hvor olie er for dyrt eller hvor opvarmning med træ er blevet for besværligt.

- Elektronisk flammeovervågning
- Enkelt at montere
- Kan anvendes til flere kedeltyper
- Brugervenlig
- Rengøringsvenlig
- Justerbar mellem 10 til 20 kW
- Automatisk tænding
- Årsnyttevirkning 89-91%
- Automatisk rensning af brænderen efter hver opstart
- Valgfri 6-10 mm træpiller
- Just. til forår/sommer/efterår/vinterdrift



Systemprincip

Let og fleksibel

PB 20 er udstyret med elektronisk flammeovervågning. Dette medfører at brænderen let kan installeres på forskellige typer af kedler.

Træpillebrænderen er specialtilpasset til montering på PELLUX 200 kedlen, vælges denne løsning er anlægget fuldautomatisk.

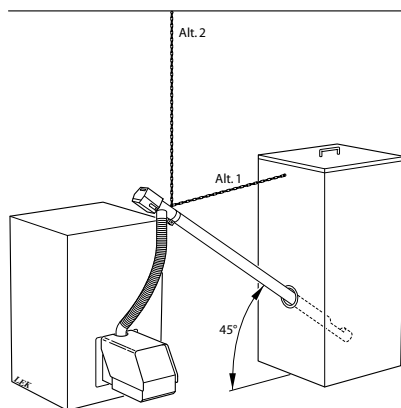
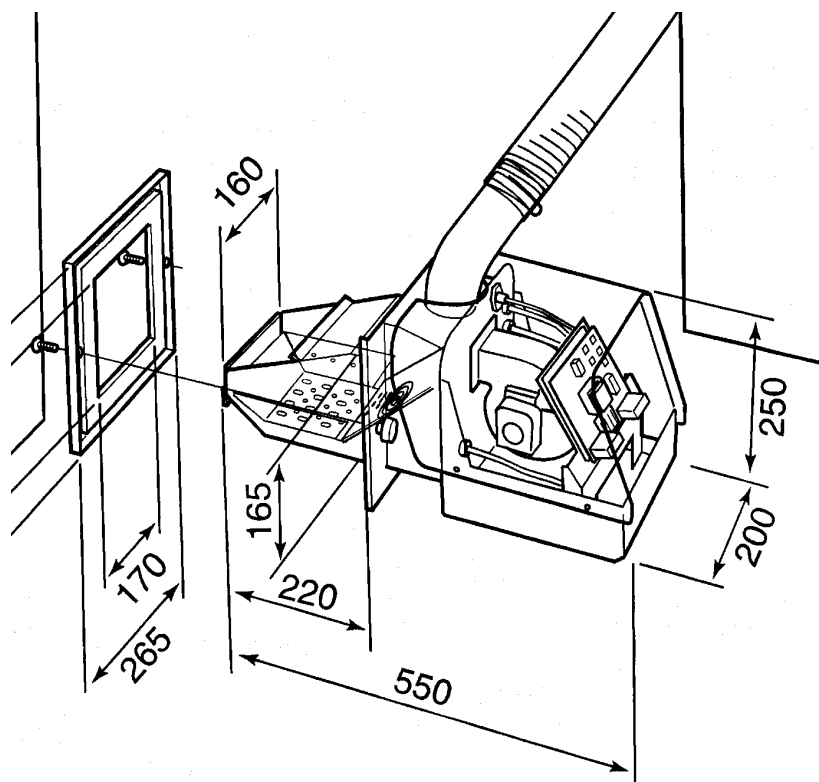
Enkel at vedligeholde

PB 20 er opbygget med et minimum af mekaniske dele, og sammen med den enkle opbygning af brænderen, er det enkelt for brugeren at varetage rengøringen af kedel og brænder. PB 20 skal rengøres min. 1 gang for hver 2 tons forbrug af træpiller. Det anbefales at bruge 8 mm træpiller, men den kan også køre på 6-10 mm træpiller.

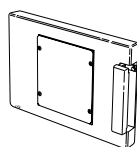
Sikkerhed

PB 20 har tre separate sikkerhedsfunktioner:

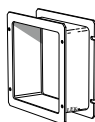
- Selvregulerende snegl
- Faldskakt
- Termovagt



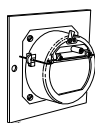
Tilbehør



Brænderlåge for træpiller til VEDEX 1000/3300
 Artikelnr. 089 878



Afstandsstykke
 Artikelnr. 089 869



Trækstabilisator
 Artikelnr. 089 864

Tilbehør

Sneglen er udført med en kraftig motor, og er special fremstillet til fremføring af træpiller.

Snegl 1,5 m

Artikelnr. 618 905

Snegl 2,5 m

Artikelnr. 618 906

Tekniske data



Model	PB 20
Højde	470 mm (inkl. påfyldning)
Bredde	200 mm
Længde	570 mm
Længde snegl	1,5 m alternativ 2,5 m
Vægt brænder	17 kg
Vægt 1,5 m snegl	9 kg
Vægt 2,5 m snegl	11 kg
El-specifikationer	Standard
Spænding	230 V + N + Jord 50 Hz
Sikring	10 A
Effektområde	10-20 kW med variabel effekt
Brændsel	Træpiller Ø 6-10 mm
Silo	Ekstern (indgår ikke i leverance)
Træpilletilførsel	Ekstern snegl (tilbehør)
Installation	VVS/Elinstallør