



GES ENERGY 1

Ventilationsanlæg



GES ENERGY 1

GES Energy 1 aggregaterne er opbygget med en effektiv modstrømsvarmeveksler, der har en temperaturgenvindingsgrad på op til 95% og ventilatorer med bagudkrummede skovle, der trækkes af nye energibesparende EC-motorer.

Anvendelse

GES Energy 1 anvendes som ventilationsanlæg i boliger, hvor der lægges vægt på en høj temperaturvirkningsgrad (varmegenvinding) og et lavt energiforbrug. Overholder de nye skærpede krav mht. energiforbrug, jvf. Bygningsreglementet. GES Energy 1 kan anvendes til boliger op til ca. 235 m², ved et luftskifte på 0,30 l/s

pr. m² af bruttoarealet. Det specifikke elforbrug (SFP) = maks. 1000 J/m³ ved et eksternt tryktab på ca. 90 Pa.

GES Energy 1 leveres som standard med:

- Modstrømsvarmeveksler i søvandsbestandig aluminium
- Energoptimerede ventilatorer med bagudkrummede skovle
- EC-motorer
- F5 filter (finfilter) frisklufts- og udsugningssiden
- Komplet OPTIMA 250 DESIGN automatik
- Brugervenlig OPTIMA DESIGN-betjeningspanel

GES Energy 1 kan leveres med følgende tilbehør:

- F7 filter (pollenfilter) på friskluftsiden
- Vand- eller el-eftervarmeplade til kanalmontering
- Sommerkryds (Bypass)
- El-forvarmeplade med filter



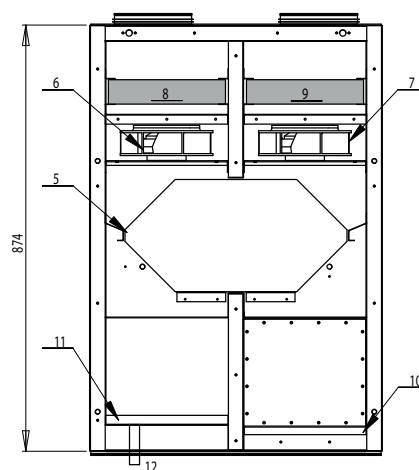
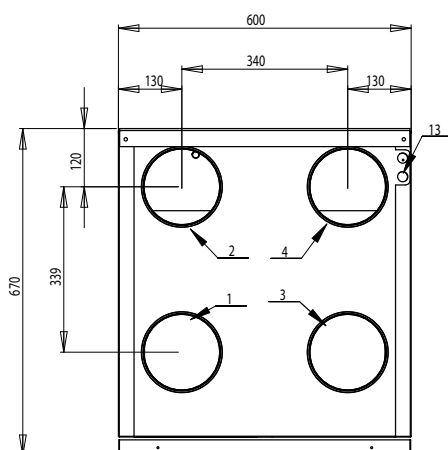


MÅLSKITSE

GES Energy 1 (højre)

Mål i mm:

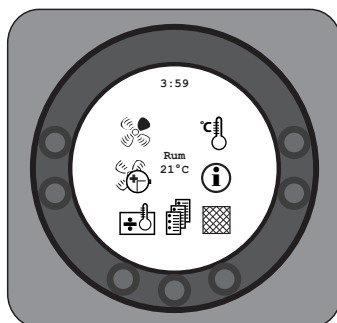
- 01. Friskluft
- 02. Afkast
- 03. Udsugning
- 04. Indblæsning
- 05. Modstrømsvarmeveksler
- 06. Indblæsningsventilator
- 07. Udsugningsventilator
- 08. Friskluftfilter
- 09. Udsugningsfilter
- 10. El-kasse
- 11. Kondensbakke
- 12. Kondensafløb 15 mm
- 13. 2 x Ø21 forskruninger



Automatik

GES Energy 1 leveres med komplet Optima 250 automatik. Optima 250 DESIGN leveres med fabriksindstilling og anlægget kan derfor sættes i drift, uden at anlæggets driftsmenu skal indstilles først. Fabriksindstillingen er kun en grundindstilling, som skal ændres til de driftsmæssige ønsker og krav, der er til boligen, for at opnå optimal drift og udnyttelse af anlægget.

Betjeningspanel



Hastighed (1)

Ved denne funktion er det muligt at indstille ventilatorhastigheden i trin 0 – 1 – 2 – 3 – 4.



Forlænget drift (2)

Ved denne funktion er det muligt at indstille timeren for forceret drift mellem 0 og 9 timer.



Eftervarme (3)

Ved denne funktion er det muligt at tænde og slukke for den supplerende eftervarme.



Hovedmenu (4)

Ved denne funktion er det muligt at komme ind i hovedmenuen, hvor underpunkterne er tilgængelige.



Filter (5)

Ved denne funktion er det muligt at afstille filteralarmen.



Information (6)

Ved denne funktion er det muligt at få et godt overblik over anlæggets aktuelle driftstilstand.



Temperatur (7)

Ved denne funktion er det muligt at indstille rumtemperaturen.

Tekniske specifikationer

El-tilslutning:	1 x 230 V + PE, 10 A, 50 Hz
Ventilatorer:	R3G 190
Motor:	EC-motor med integreret elektronik
Isoleringsklasse:	B
Tæthedsklasse for ventilatorer:	IP 44
Motordata:	3320 omdr./min.
Optagen effekt (maks. pr. motor):	71 W
Strømforsøg (maks. pr. motor):	0,50 A

Konstruktion	
Hovedmål:	(h x l x d) ekskl. studse - 875 x 600 x 670 mm
Kabinet:	Dobbeltkapslet varmtgalvaniseret stålplade m/30 mm isolering. Lakeret RAL 9010 udv.
Kanaltilslutning:	Ø160 mm (nippelmål) med dobbelt gummitætningsliste
Frontlåge:	To-delt med snapbolte for adgang til filtre
Vægbeslag:	Med Ø6 mm huller til vægophæng
Modstrømsvarmeveksler:	Søvandsbestandig aluminium
Kondensafløb:	Rustfri studs Ø15 mm (udvendig)
Filtre:	F5 (standard)
Vægt:	89 kg