



# GES ENERGY

## Ventilationsanlæg



### GES ENERGY

GES Energy findes i 2 størrelser - S og M, og er opbygget med en effektiv modstrømsvarmeveksler, der har en temperaturgenvindingsgrad på op til 96% og ventilatorer med fremadkrummede skovle, der trækkes af nye energibesparende EC-motorer.

### Anvendelse

GES Energy anvendes som ventilationsanlæg i boliger, hvor der lægges vægt på en høj temperaturvirkningsgrad (varmegenvinding) og et lavt energiforbrug. Overholder de nye skærpede krav mht. energiforbrug, jvf. Bygningsreglementet. GES Energy kan hhv. anvendes til boliger

op til ca. 180 m<sup>2</sup>/h (S) og 380 m<sup>2</sup>/h (M), ved et luftskifte på 0,30 l/s pr. m<sup>2</sup> af bruttoarealet.

### GES Energy leveres som standard med:

- Modstrømsvarmeveksler
- Energioptimerede ventilatorer med fremadkrummede skovle
- EC-motorer
- F7 filter på friskluftsiden og G4 filter på udsugningssiden
- Komplet OPTIMA 250 DESIGN-automatik
- Brugervenlig OPTIMA DESIGN-betjeningspanel

### Tilbehør:

- Vand- eller el-eftervarmeplade til kanalmontage
- El-forvarmeplade med filter. Anbefales af Vølund Varmeteknik A/S

### Typer:

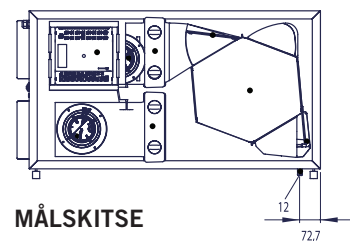
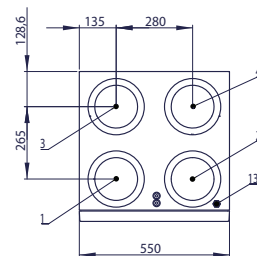
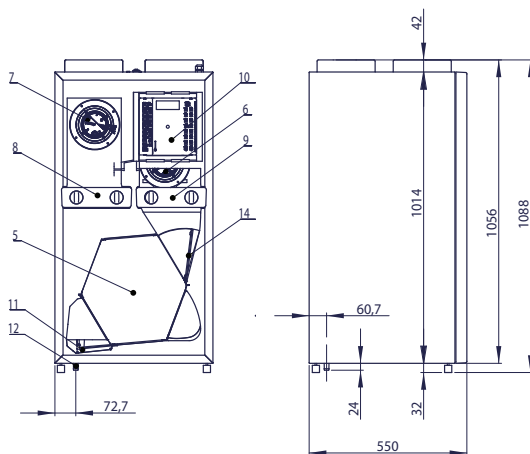
- Stående med eller uden bypass
- Liggende med eller uden bypass

**MÅLSKITSE**

(stående)

Mål i mm:

- 01. Friskluft
- 02. Udsugning
- 03. Afkast
- 04. Indblæsning
- 05. Modstrømsvarmeveksler
- 06. Indblæsningsventilator
- 07. Udsugningsventilator
- 08. Friskluftfilter
- 09. Udsugningsfilter
- 10. EI-kasse
- 11. Kondensvandsbakke
- 12. Kondensvandsafløb
- 13. 230V/50Hz
- 14. Bypass



**MÅLSKITSE**

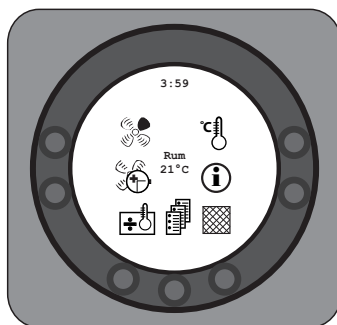
(liggende)

- 12. Kondensvandsafløb

**Automatik**

GES Energy leveres med komplet Optima 250 DESIGN automatik. Optima 250 DESIGN leveres med fabriksindstillinger, og anlægget kan derfor sættes i drift, uden at anlæggets driftsmenu skal indstilles først. Fabriksindstillingen er kun en grundindstilling, som skal ændres til de driftsmæssige ønsker og krav, der er til boligen, for at opnå optimal drift og udnyttelse af anlægget

**Betjeningspanel**



**Tekniske specifikationer**

|                                   |  |
|-----------------------------------|--|
| EI-tilslutning:                   | 1 x 230 V + N + PE, 10 A, 50 Hz                            |
| Ventilatorer:                     | Med fremadkrummede skovle                                  |
| Motor:                            | EC-motor med integreret elektronik                         |
| Isoleringsklasse:                 | B  |
| Tæthedsklasse for ventilatorer:   | IP 44  |
| Motordata:                        | GES Energy S 1970 omdr./min<br>GES Energy M 2320 omdr./min |
| Optagen effekt (maks. pr. motor): | GES Energy S 83 W - GES Energy M 170 W                     |
| Strømforsbrug (maks. pr. motor):  | GES Energy S 0,68 A - GES Energy M 2,1 A                   |

| Konstruktion           |   |
|------------------------|---|
| Kabinet:               | Pulverlakeret varmtgalv. 0,7 mm stålplade   |
| Kanaltilslutning:      | Ø160 mm   |
| Frontlåde:             | Frontlåde udført i ABS med indsats i EPS og med udtagelige filterenheder/skuffer    |
| Vægbeslag:             | Med Ø8 mm huller til vægophæng  |
| Modstrømsvarmeveksler: | Udført i PS (polystyren) og kan operere i temperaturintervallet fra -20°C til +50°C |
| Kondensafløb:          | PA rør Ø15 mm udvendig  |
| Filtre:                | F7 filter på friskluftside<br>G4 filter på udsugningsside                           |
| Vægt:                  | 32 kg   |



**Hastighed (1)**

Ved denne funktion er det muligt at indstille ventilatorhastigheden i trin 0 – 1 – 2 – 3 – 4.



**Forlænget drift (2)**

Ved denne funktion er det muligt at indstille timeren for forceret drift mellem 0 og 9 timer.



**Eftervarme (3)**

Ved denne funktion er det muligt at tænde og slukke for den supplerende eftervarme.



**Hovedmenu (4)**

Ved denne funktion er det muligt at komme ind i hovedmenuen, hvor underpunkterne er tilgængelige.



**Filter (5)**

Ved denne funktion er det muligt at afstille filteralarmen.



**Information (6)**

Ved denne funktion er det muligt at få et godt overblik over anlæggets aktuelle driftstilstand.



**Temperatur (7)**

Ved denne funktion er det muligt at indstille rumtemperaturen.