



# COMBI 185 S/LS



## COMBI 185 S/LS

- er et komplet aggregat bestående af ventilations- og beholdersektion, indeholdende modstrømsvarmeveksler (der har en temperaturgenvindingsgrad på op til 95%), 185 liters varmtvandsbeholder (S-modeller er forberedt for tilkobling af solfanger/centralvarme etc.), kombinationsvarmepumpe til opvarmning af indblæsningsluften og opvarmning af brugsvandet.

Indblæsnings- og udsugningsventilatorer, friskluft har F5 filter, udsugning har G4 filter samt komplet Optima 310 styring, samt betjeningspanel med display, der

viser anlæggets drifttilstand, og hvorpå man enkelt kan ændre driftindstillingerne. Combi 185 S/LS anvendes som ventilationsanlæg, hvor der ønskes udsugning og indblæsning samtidig med, at energien i udsugningsluften bruges til opvarmning af indblæsningsluften.

Energien genvindes først af modstrømsvarmeveksleren og dernæst genvindes restenergien af varmepumpen, som samtidig giver tilskud til opvarmning af boligen.

Combi 185 S/LS kan anvendes til boliger op til ca. 180 m<sup>2</sup>, ved et luftskifte på 0,30 l/s pr. m<sup>2</sup> af bruttoarealet.

Combi 185 S EC: Lille kompressor med varmespiral

Combi 185 LS EC: Stor kompressor med varmespiral

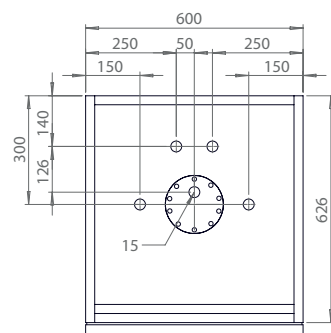
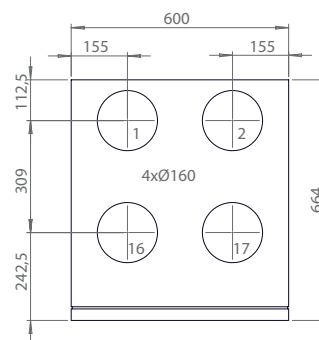
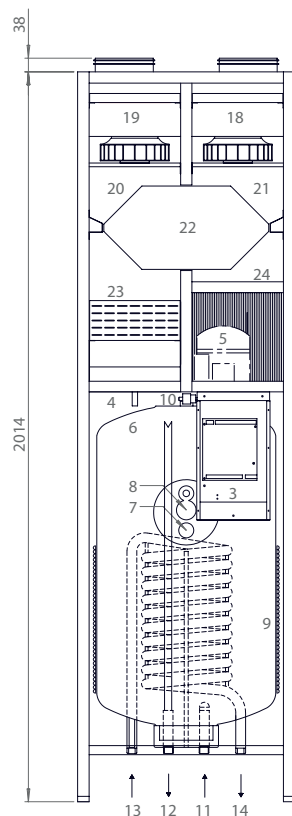




**MÅLSKITSE**

Mål i mm:

- 01. Afkast
- 02. Indblæsning
- 03. Elektrisk tilslutning
- 04. Kondensbakke
- 05. Kompressor
- 06. 185 liter beholder
- 07. 5/4" anode
- 08. 1 kW elvarmelegeme
- 09. Kondensatorspiral
- 10. Højtrykspresostat m. manuel reset
- 11. Koldt vandstilslutning 3/4" RG
- 12. Varmtvandstilslutning 3/4" RG
- 13. Tilslutning til varmespiral 3/4" RG
- 14. Tilslutning til varmespiral 3/4" RG
- 15. Varmvands cirkulation
- 16. Friskluft (Udeluft)
- 17. Udsugning
- 18. Udsugningsfilter
- 19. Friskluftfilter
- 20. Indblæsningsventilator
- 21. Udsugningsventilator
- 22. Modstrømsvarmeveksler
- 23. Fordamper
- 24. Kondensator (indblæsning)



**Tekniske specifikationer**

El-tilslutning	
Uden el-eftervarmeplade og el-forvarmeplade	1 x 230V + N + PE + 10 A, 50 Hz
Med el-eftervarmeplade og el-forvarmeplade	Maks. 1,2 + 1,0 kW 1 x 230V + N + PE + 16 A, 50 Hz
Varmepumpens arbejdsområde	-15°/+35°C
Min. luftmængde	100 m <sup>3</sup> /h / 150 m <sup>3</sup> /h (S/LS)

Konstruktion	
Hovedmål:	(h x l x d) ekskl. kanaltilslutning 2014 x 600 x 664 mm
Kabinetopbygning:	Dobbeltkapslet varmt-galvaniseret plade med 30 mm isolering, og beholder med PU-skum. Udvendig pulverlakeret hvid RAL 9010
Kanaltilslutning:	Ø160 mm (nippelmål) m/ gummiringstætning
Låge:	6 mm skruer samt snapbolte i filterlåge
Modstrømsvarmeveksler:	Søvandsbestandig aluminium
Kondensvandsbakke:	Rustfrit stål
Kondensafløb:	Kunststofslange Ø15 mm (indv.)
Beskyttelse af beholderen:	Indvendig emalieret og magnesiumanode
Beskyttelse af varmespiral:	Udv. emalieret
Filtre:	Friskluft: F5 filter. Udsugning: G4 filter
Vægt uden/med vand:	210/395 kg

**Funktionsdiagram**

